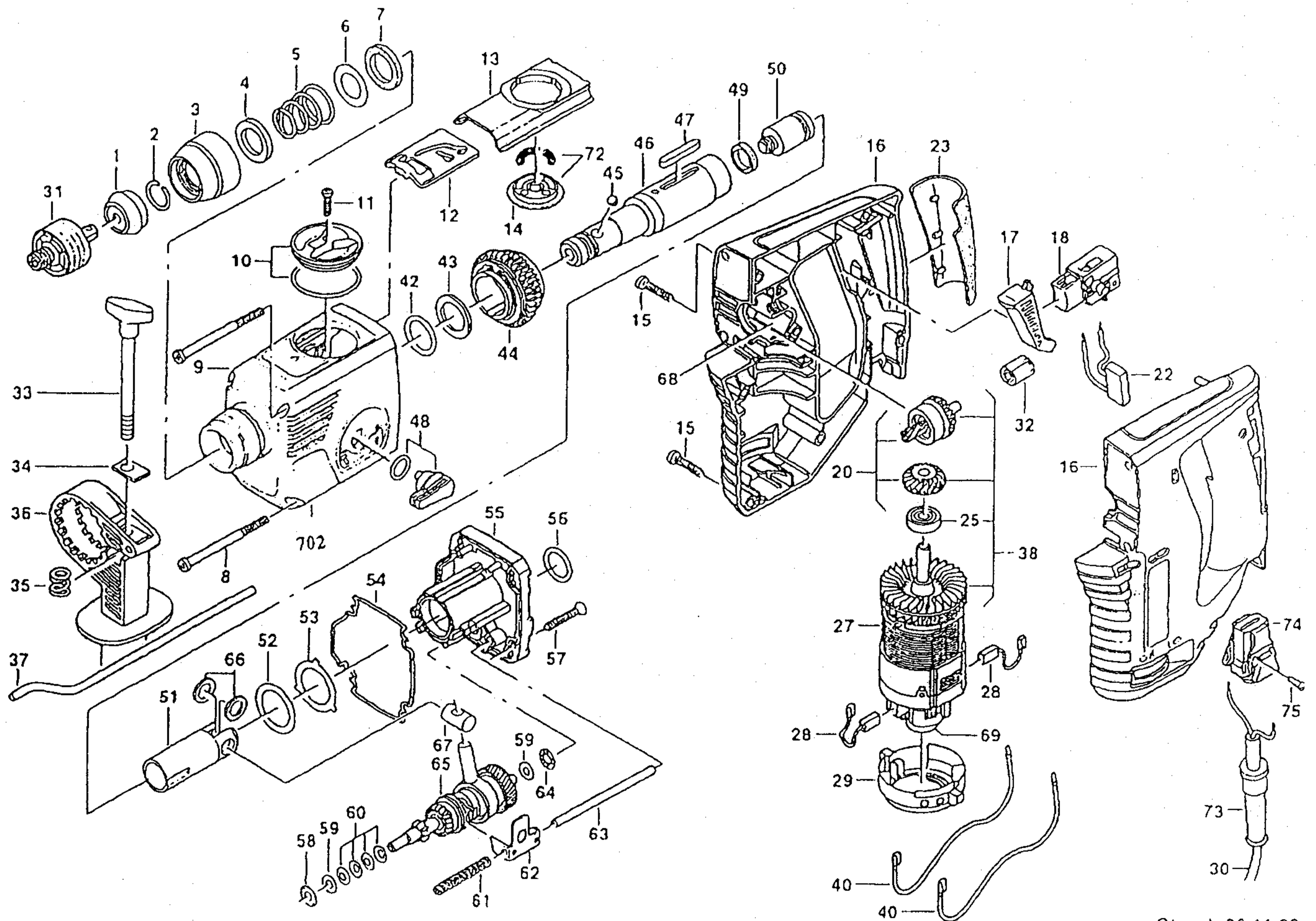


Bohrhammer BRL 3501



Stand: 26.11.98

Pos.	Teilnr.	Bezeichnung
1	272.884	Schutzkappe
2	272.892	Runddraht Sprengring
3	272.906	Betätigungshülse
4	272.914	Scheibe
5	272.922	Kegelfeder
6	272.930	Scheibe, Paß 20x32x0,5
7	272.949	Dichtfilz
8	272.957	Schraube 75mm
9	272.965	Getriebegeh. kpl.,vorm.
10	272.973	Umschalt kpl. m O-Ring
11	272.981	Schraube, Torx KT3x14
12	273.007	Schaltblech
13	273.015	Schieberführung
14	273.023	Führungsscheibe
15	273.031	Schraube 4x19
16	273.058	Gehäuse, rot
17	273.066	Schalterdrücker
18	273.074	Steuerelekt.schalter
20	273.082	Zwischenwelle
22	273.090	Kondensator
23	273.104	Handgriffdeckel
25	273.112	Lager, Rillenkugel-

Pos.	Teilnr.	Bezeichnung
27	273.120	Magnettf., Lagersch+KH
28	273.139	Kohlebürste
29	273.147	Umschaltring
30	149.144	Zuleitung, 4m
31	272.620	Adapter f. Bohrfutter
32	273.155	Kühlkörper, komplett
33	273.163	Schraube, Flügel-
34	273.171	Klemmblech
35	273.597	Feder, Druck-
36	273.198	Zusatzhandgr. Oberteil
37	272.604	Tiefenanschlag
38	273.201	Ankerbaugruppe
40	273.228	Litze, gelb; 285mm
42	273.236	Ring, O- 22x3
43	273.244	Scheibe, Stütz 22x32x2
44	273.252	Schiebeblock m. Rutschkupplung
45	273.260	Stahlkugel, 7mm
46	273.279	Bohrspindel kpl. m. Fangring
47	273.287	Feder, Paß
48	273.295	Umschaltung kompl.
49	273.309	Ring, O-
50	273.317	Flugkolben

Pos.	Teilnr.	Bezeichnung
51	273.325	Hubkolben
52	273.333	Axialscheibe
53	273.341	Anlaufscheibe
54	273.368	Dichtung
55	273.376	Zylinderflansch kpl.
56	273.384	Ring, O-
57	273.392	Schraube, Senk KT4x30
58	273.406	Lager, Axial-
59	273.414	Scheibe
60	273.422	Feder, Teller-
61	273.430	Feder, Druck-
62	273.449	Schaltgabel
63	273.457	Schaltachse
64	273.465	Lager, Axial-
65	273.473	Vorgelegewelle kompl.
66	273.481	Scheibe, Stütz 12x18x1
67	273.503	Lagerbolzen
68	273.511	Fettraumadapter
69	273.538	Lager, Rillenkugel-
72	273.546	Führungssch. m. Federn
73	273.554	Knickschutztülle
74	273.562	Adapter f. Netzkabel
75	273.570	Schraube 3x16
702	273.589	Getriebe kpl., schwarz

272.639 Bohrfutter, 1/2"
272.612 Kunststoffkoffer