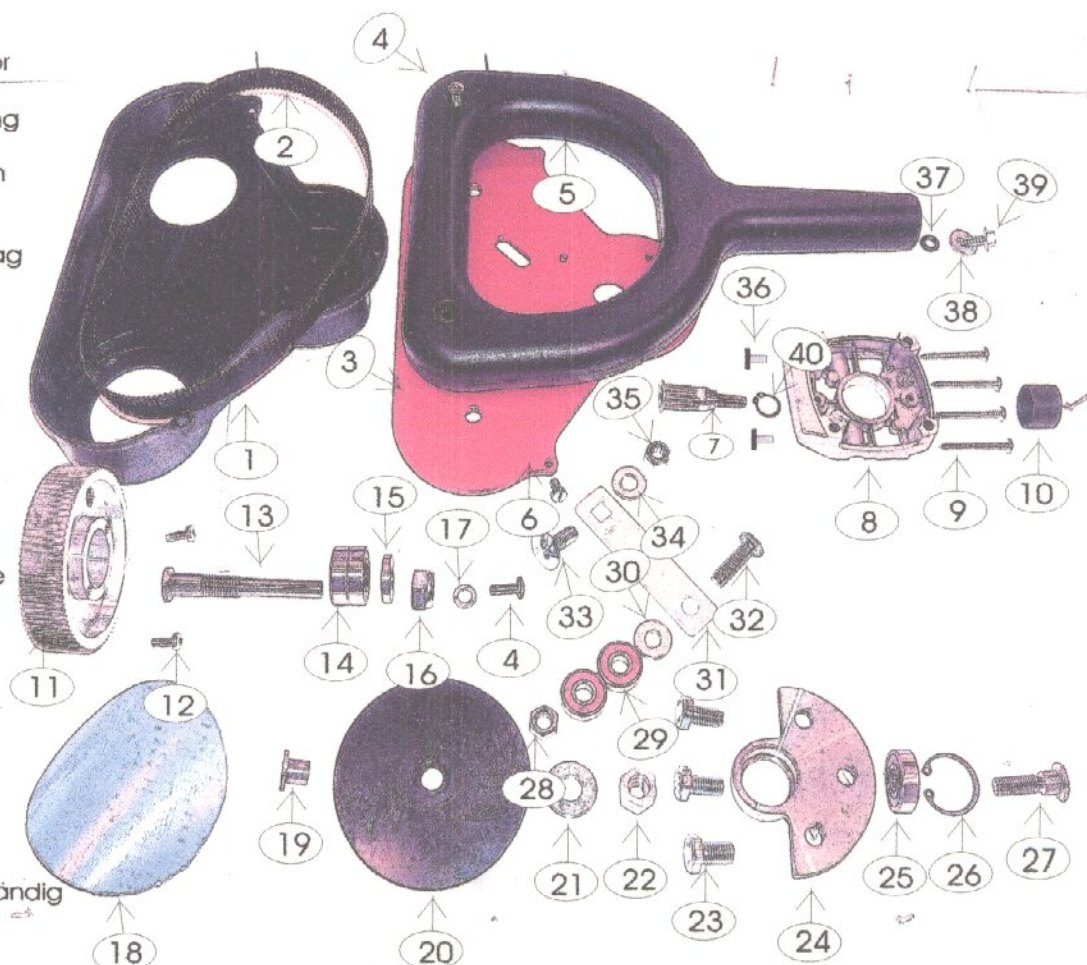
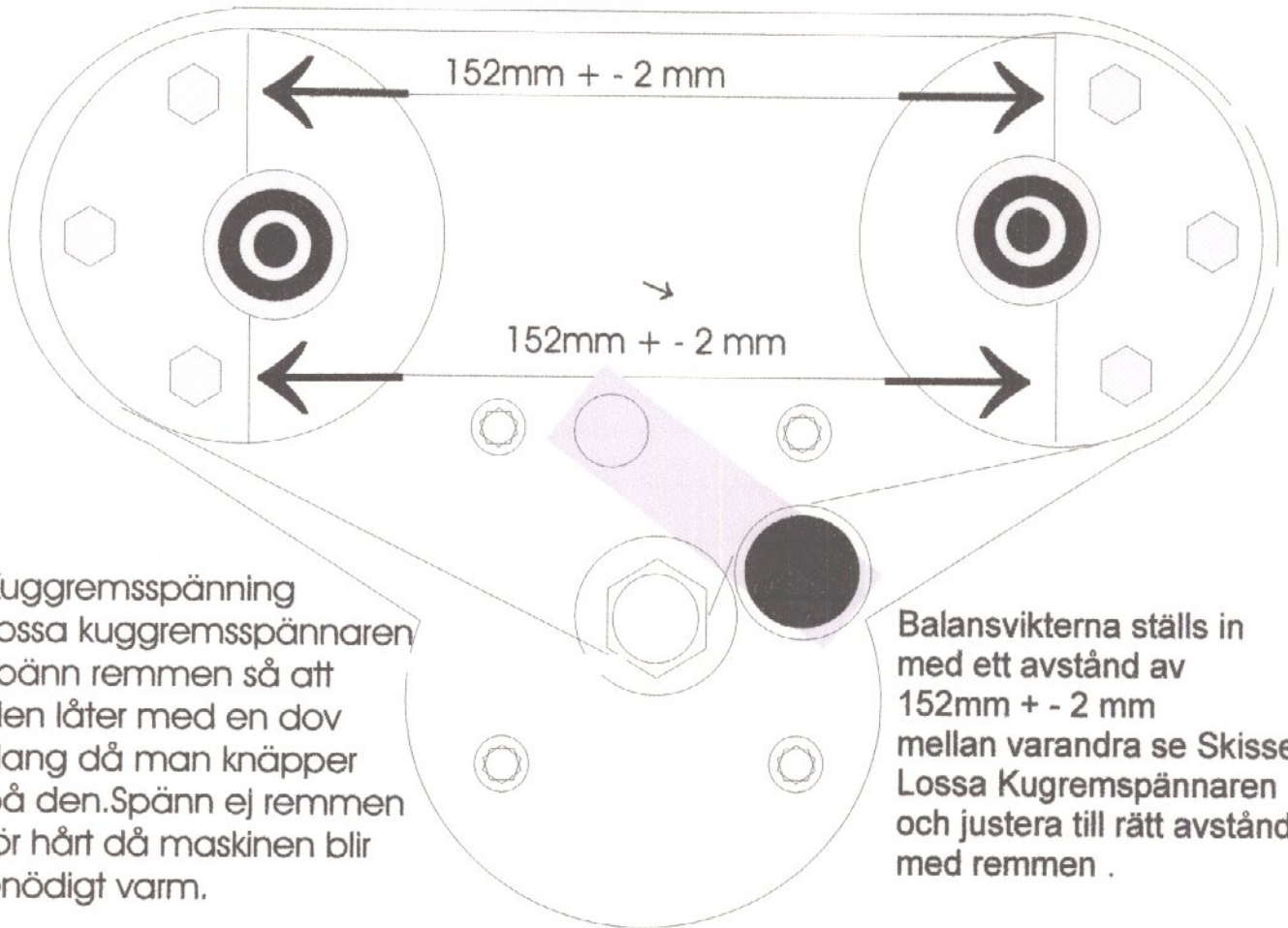


Reservdelista

- 1 Kåpa
- 2 Kuggrem
- 3 Chassi plåt
- 4 Skruv -handtag
- 5 Handtag
- 6 Skruvar-kåpan
- 7 Kuggremshjul-motor
- 8 Motorfäste
- 9 Skruvar-motorfäste
- 10 Bussning-kullager i motor
- 11 Stora- kuggremshjulen
- 12 Skruvar för kullagerlösning
- 13 Axlar-kuggremshjulen
- 14 Kullager-kuggremshjulen
- 15 Distansbricka
- 16 Låsmuttr
- 17 M6 bricka under handtag
- 18 Kardborre-padshållare
- 19 Mutter-padshållare
- 20 Plattor-padshållare
- 21 Bricka-padshållare
- 22 Mutter-axel-padshållare
- 23 M8*16 Skruv
- 24 Balansvikter
- 25 Kullager balansvikter
- 26 Sege säkring
- 27 Axel balansvikt
- 28 M8 mutter remspännare
- 29 Kullager remspännare
- 30 Brickor remspännare
- 31 Plåt remspännare
- 32 M8 bult remspännare
- 33 Vagnsbult
- 34 Bricka
- 35 M8 Låsmutter
- 36 M4 försänkt skruv
- 37 O- Ring
- 38 Bricka till Plåtskruv
- 39 Plåtskruv till handtag invändig
- 40 Sege säkring motordrev





Kuggremsspänning

Lossa kuggremsspännaren spänn remmen så att den låter med en dov klang då man knäpper på den. Spänn ej remmen för hårt då maskinen blir onödigt varm.

Balansvikterna ställs in med ett avstånd av $152\text{mm} \pm 2\text{mm}$ mellan varandra se Skissen. Lossa Kugremsspännaren och justera till rätt avstånd med remmen .