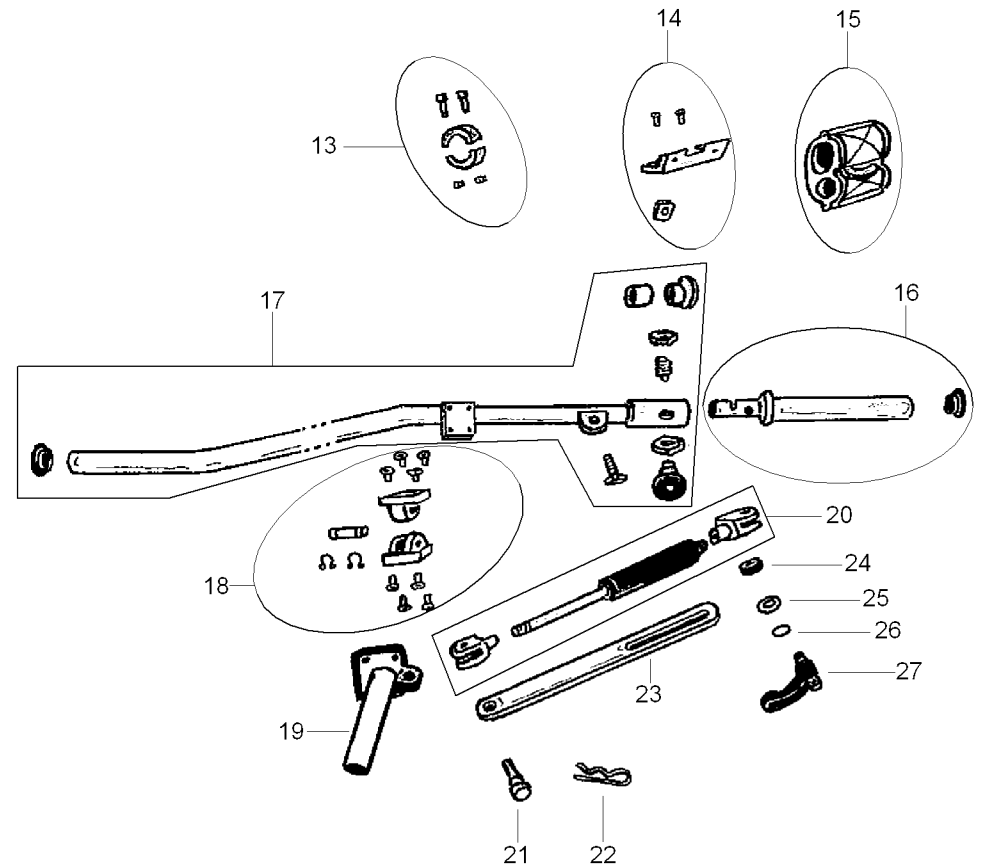


1	Grundrahmen montiert	386.979
2	Schnellschlusskupplung Set1	386.987
3	Schnellschlusskupplung Set2	386.995
4	Klemmschelle Set	387.002
5	Rad	382.485
6	Lenkrolle Set	387.010
7	Stützrohr mit Griffschaum	387.029
8	Hubstange	387.037
9	Steckdose Set	387.045
10	Fixierklemme Set	387.053
11	Zuleitungskabel	382.574
12	Spreizdorn	382.620



13	Adapter WST	382.205
14	Schutzblech Set	387.649
15	Klemmgehäuse	382.345
16	Schwenkrohr Set	387.657
17	Führungsstange	387.665
18	Kippgelenk Set	387.673
19	Führungsrohr	382.426
20	Gasdruckfeder	387.681
21	Querbolzen	382.248
22	Sicherungsstift	382.337
23	Führungsstrebe	382.299
24	Führungsbolzen	382.264
25	Unterlegscheibe	382.310
26	Federscheibe	382.302
27	Klemmhebel	251.608

GM 320