

Nur für Reparaturwerkstätten und Elektrofachkräfte  
Only for specialized electrical personnel and repair-shops  
Uniquement pour les ateliers de réparation et les électriciens qualifiés  
Sólo para talleres de reparación y electricistas

# FLEX

## Liste der Ersatzteile S 203 KVE

Pos.	Teile-Nr.
1	331.406
2	331.376
3	330.728
4	330.361
5	331.422
6	316.296
7	316.466
8	330.485
9	330.590
10	331.287
11	330.302
12	330.574
13,14	330.779
17	330.337
18	330.582
19	330.515
20	331.279
22	316.520
23	316.539
24	331.201
25	331.260
26	331.457
27	330.612
28	149.136
29	331.198
30	330.523
31	330.752
32	331.414
33	330.442
34	331.295
35	331.627
36	330.701
37	331.554
38	330.639
39	331.538
40	331.430
41	331.619
42	331.384
43	331.481
44	330.647

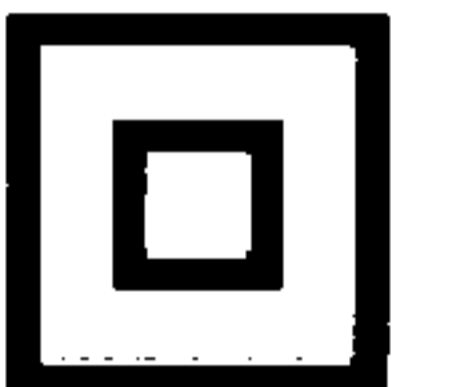
Pos.	Teile-Nr.
45	330.655
46	331.473
47	330.604
48	331.597
49	331.503
50	331.562
51	331.570
52	331.589
53	331.368
54	331.511
55	330.671
57	330.663
63	330.418
64	330.744
65	149.136
66	330.493
67	331.465
68	331.600
69	330.507
70	330.620
71	330.450
72	331.651
73	331.252
74	331.546
75	330.353
76	330.760
77	103.179
78	330.736
79	102.229
80	330.345
81	330.698
82	330.019
83	331.244
85	330.027
104	330.787
105	330.531
106	330.566
107	330.388
109	330.469
110	330.000

D-71711 Steinheim/Murr · Tel. (07144) 8 28-0 · Telefax (07144) 2 58 99

## ELEKTROWERKZEUGE

**Ersatzteilliste**  
**Spare parts List**  
**Liste des Pièces de rechange**  
**Lista de repuestos**

## S 203 KVE



### Wartung und Reparatur

Bitte beachten Sie, daß Elektrogeräte grundsätzlich nur durch Elektrofachkräfte repariert werden dürfen (nach VBG 4), da durch unsachgemäße Reparaturen erhebliche Gefährdungen für den Benutzer entstehen können.

Nur Original „FLEX“-Ersatzteile verwenden. Vor Beginn der Wartungs- und Reparaturarbeiten Netzstecker des Gerätes ziehen.

### Service and Repair

Please observe that electrical equipment should only be repaired by specialized electrical personnel (according to VBG 4), as incorrect repairs can result in considerable danger for the user. Only use original FLEX spare-parts. Before the beginning of service- and repair-working please pull the mainsplug.

### Maintenance et réparation

Ne pas oublier que les appareils électriques ne doivent être réparés que par des électriciens qualifiés (conformément au règlement VBG 4) car des réparations incorrectes pourraient être la source de risques considérables pour l'utilisateur.

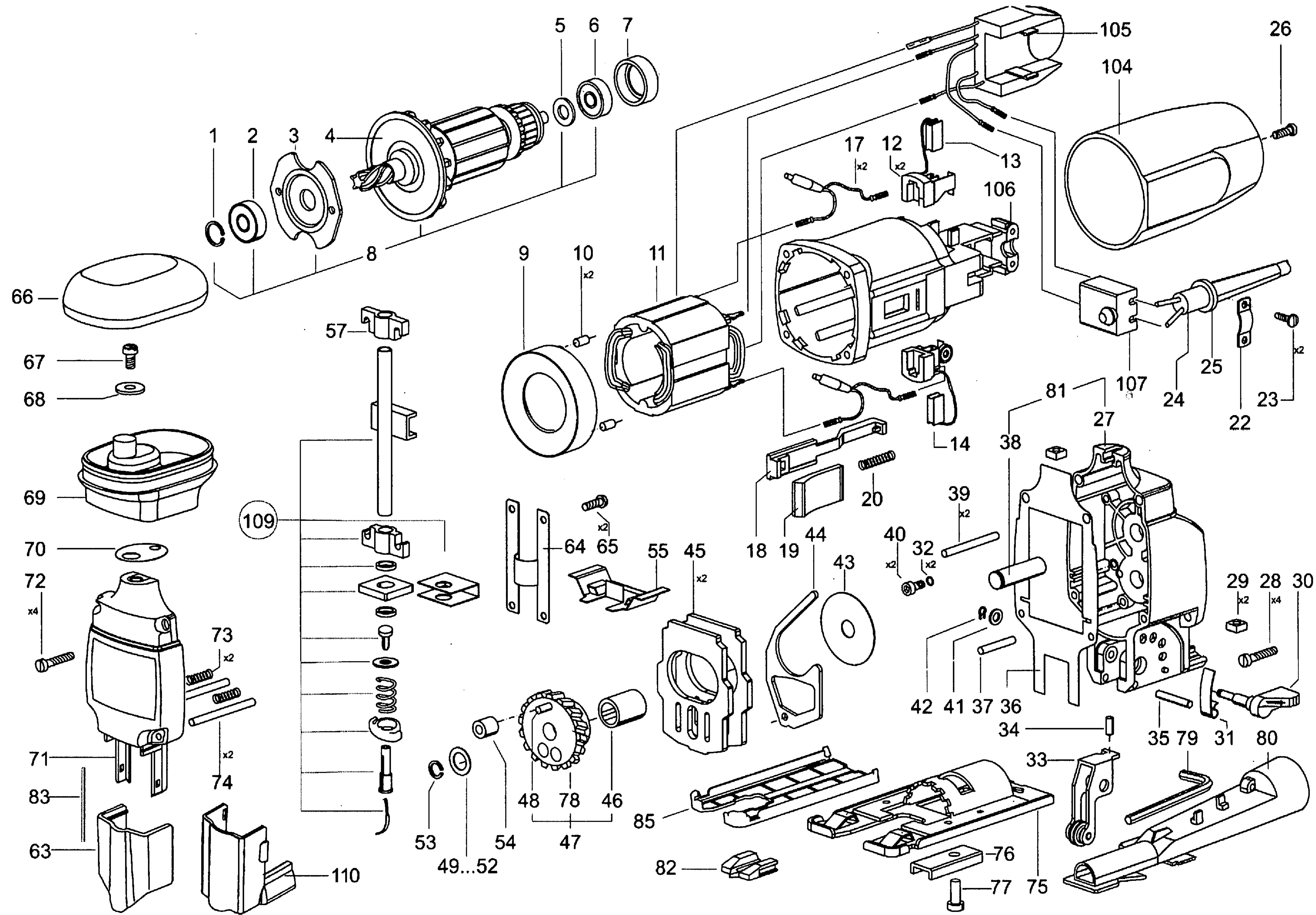
N'utiliser que des pièces de rechange FLEX d'origine. Débrancher l'appareils avant le début des travaux de maintenance et de réparation.

### Mantenimiento y reparación

Sírvase tener en cuenta que los aparatos eléctricos habrán de ser reparados, por principio, únicamente por personal especializado en electricidad (conforme a VBG 4), porque de una reparación incorrecta podrían surgir peligros considerables para el usuario.

Emplear únicamente repuestos originales FLEX. Antes de iniciar los trabajos de mantenimiento y reparación, sacar el enchufe del aparato.

Änderungen vorbehalten  
Modifications reserved  
Modifications reserves  
Salvo modificaciones



**S 203 KVE**  
 Teile-Nr. 331.112 Printed in Germany 01/06