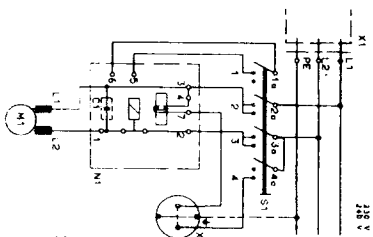


FLEX S 35

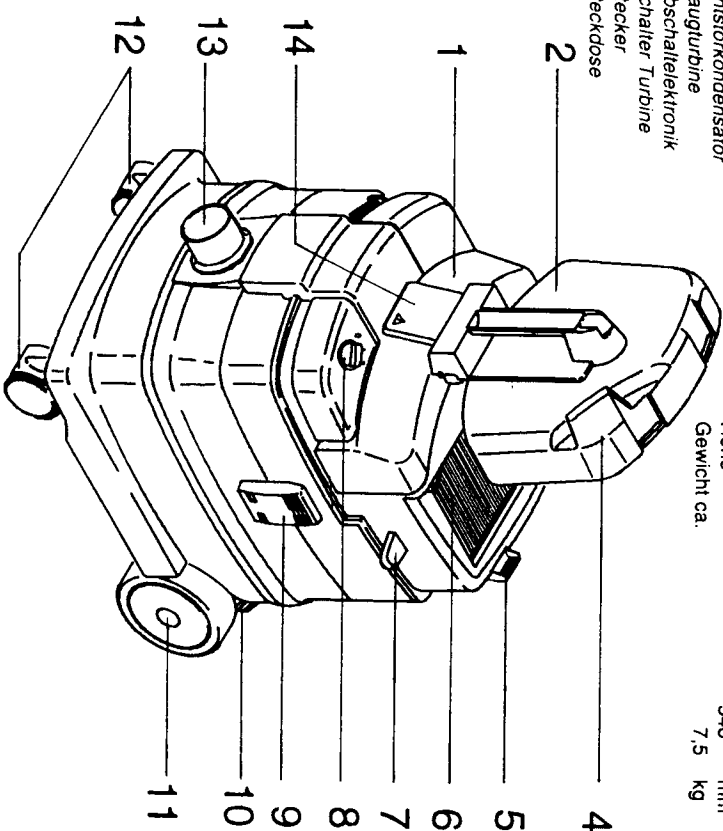
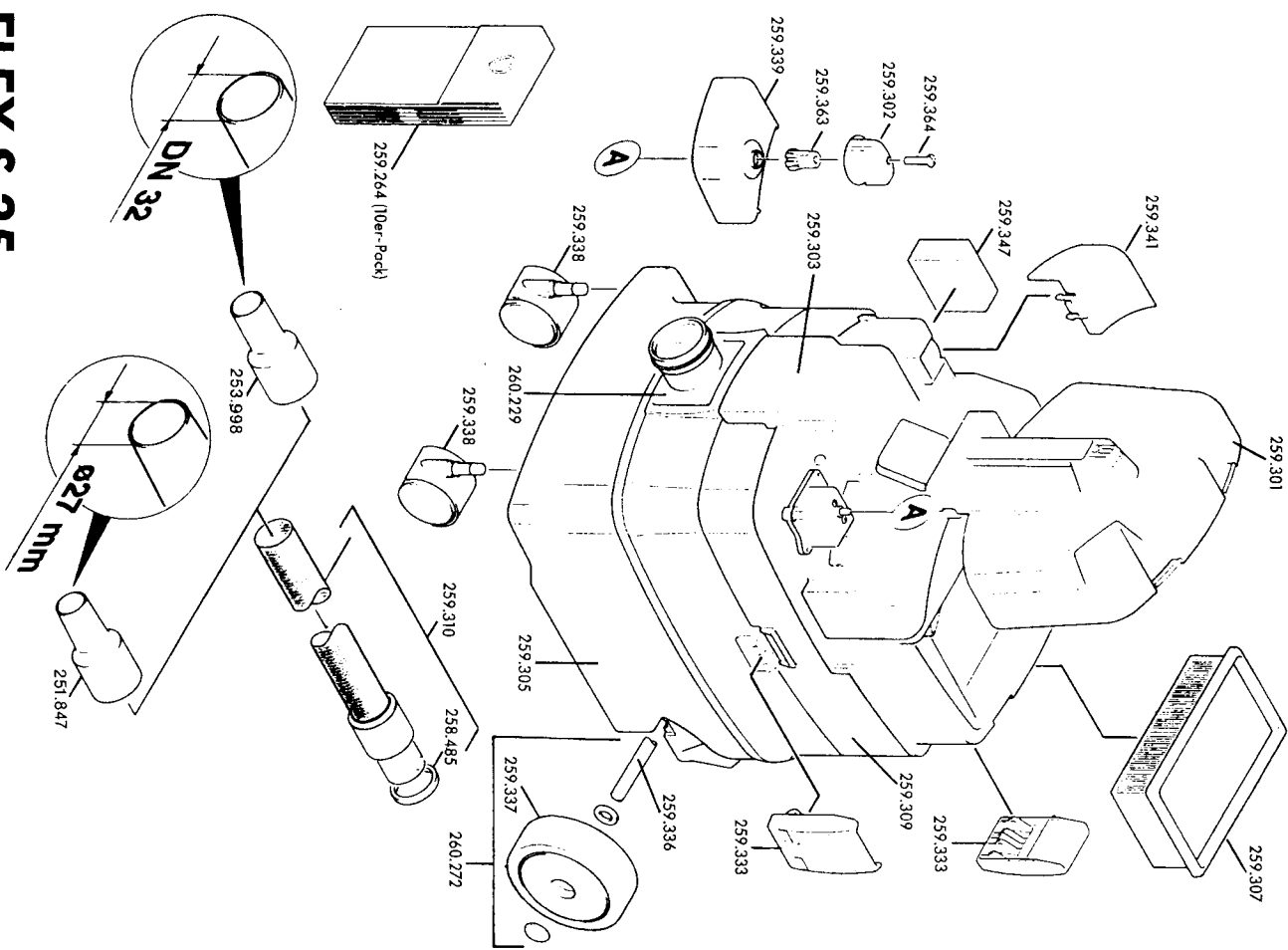
Technische Daten

Netzanschluss	230 V
Stromaufnahme	1-50/60 Hz
Netzabsicherung (träge)	4,4 A
Leistung (Saugturbine)	16 A
Luftmenge	1200 Watt
Vakuum	78 l/s
Fassungsvermögen, brutto	178 mbar
- Festkörper	35 l
- Flüssigkeiten	23 l
Schalldruckpegel	19 l
Länge	73 dB(A)
Breite	480 mm
Höhe	380 mm
Gewicht ca.	548 mm
	7,5 kg

Stromlaufplan



- L1/L2 Funkenstördrossel
- C1 Entstötkondensator
- M1 Saugturbine
- N1 Abschalt elektronik
- S1 Schalter Turbine
- X1 Stecker
- X2 Steckdose



- 1. Motorgehäuse
- 2. Filterdeckel
- 3. Kabelhalter
- 4. Deckel-Verschluß
- 5. (Empty)
- 6. Flachlattenfilter
- 7. Filterabteilung
- 8. Ein-Aus-Schalter
- 9. Behälter-Verschluß
- 10. Faststellbremse
- 11. Räder mit Achse
- 12. Lenkrollen
- 13. Saugschlauch-Anschluss
- 14. Zusatzsteckdose

FLEX S 35