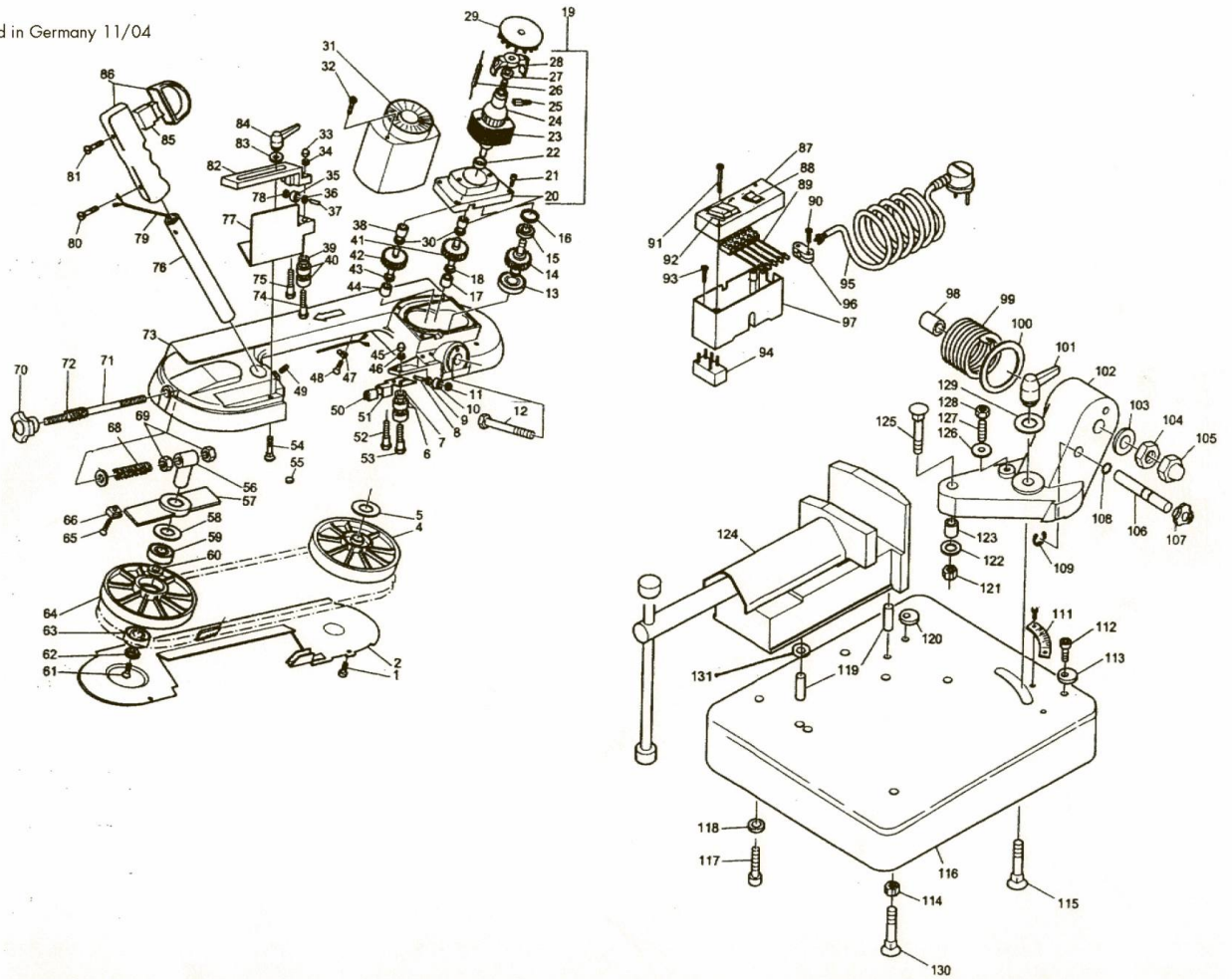


SBG 3908

Teile-Nr. 321.923 Printed in Germany 11/04



Pos	Bezeichnung	SKU	Menge	Preis
17	Nadellager 8x12x10 #	320870	1	0.00
129	Scheibe SBG3908	321427	1	0.50
22	Lagerring SBG3908	321621	1	2.75
21	Schraube, DIN 912 M 5x 16 A	105872	1	0.30
20	Lagerdeckel SBG3908	320900	1	8.60
2	Abdeckplatte SBG3908	320757	1	42.80
24	Anker kompl. SBG3908	320919	1	85.00
18	Ring SBG3908	320889	1	0.80
25	Kohle SBG3908	321656	1	8.90
16	Federscheibe SBG3908	320862	1	0.60
15	Kugellager SBG3908	321532	1	5.20
14	Antriebs-Zahnrad kompl. SBG	320854	1	48.00
131	Scheibe SBG3908 #	321524	1	0.70
130	Schraube SBG3908 #	321516	1	6.30
4	Antriebsrolle SBG3908	320765	1	41.40
19	Motor kompl. SBG3908 #	320897	1	158.00
32	Schraube, KT-, 4 x 12	195715	1	0.30
1	Schraube, Gew.M5x10 DIN 7500-C	251509	1	0.00
38	Nadellager 6x10x9 SBG3908	320986	1	8.80
37	Bolzen SBG3908 #	320803	1	0.60
36	Scheibe SBG3908 #	320838	1	0.50
35	Kugellager SBG3908	320811	1	6.50
23	Magnetfeld SBG3908	321648	1	46.80
33	Hutmutter M6 SBG3908 #	320978	1	0.70
128	Mutter, Sechskant M6 DIN934	221872	1	0.90
31	Motorgehäuse SBG3908 #	320951	1	7.20
30	Ring SBG3908	320943	1	0.65
29	Windflügel SBG3908	320935	1	2.15
28	Luftführung SBG3908 #	321672	1	6.15
27	Lager SBG3908 #	321664	1	2.45
26	Entstördrossel SBG3908	320927	1	2.30

Pos	Bezeichnung	SKU	Menge	Preis
34	Scheibe,Feder- 6mm LKE 1503 VR	244481	1	0.30
105	Hutmutter M10 SBG3908 #	321435	1	1.65
13	Kugellager 15x35x11 2RS SBG	320846	1	8.55
111	Einstellskala SBG3908 #	321443	1	3.05
11	Scheibe SBG3908 #	320838	1	0.50
109	Scheibe, Sicherungs-6 DIN 6799	196703	1	0.30
108	O-Ring SBG3908 #	321737	1	0.40
113	Endanschlag SBG3908 #	321451	1	2.05
106	Welle SBG3908 #	321710	1	3.60
114	Mutter-Sechskant M 10 verzink#	254460	1	0.00
104	Mutter-Sechskant M 10 verzink#	254460	1	0.00
103	Scheibe SBG3908	321427	1	0.50
102	Schwenkbock SBG3908	321419	1	58.40
101	Spannhebel SBG3908	321400	1	9.90
100	Scheibe SBG3908 #	321397	1	1.55
10	Kugellager SBG3908	320811	1	6.50
107	Festellzapfen SGB3908 #	321729	1	2.60
120	Endanschlag SBG3908 #	321451	1	2.05
127	Stift, Gewinde913 M6X25 BTM12#	254738	1	0.00
126	Scheibe SBG3908 #	321265	1	0.50
125	Flachrundschr.M5x35 DIN603	321834	1	0.00
124	Schraubstock SBG3908 #	321508	1	126.00
123	Hülse SBG3908 #	321753	1	1.75
112	Schraube, DIN 912 M 6x10v #	259217	1	0.00
121	Mutter M5 DIN985 selbs.SBG390#	321761	1	0.00
40	Kugellager SBG3908 #	320773	1	0.00
12	Schraube M10x80 SBG3908 #	321613	1	1.30
119	Zylinderstift 6x14 SBG3908 #	321494	1	1.45
118	Scheibe DIN 125 B 8,4	108960	1	0.30
117	Schraube, DIN 912 M 8x 16	304018	1	0.35
116	Maschinentisch SBG3908 #	321486	1	63.70

Pos	Bezeichnung	SKU	Menge	Preis
115	Schraube SBG3908	321478	1	1.20
122	Scheibe SBG3908 #	321745	1	1.55
77	Sägebandführung SBG3908 #	321230	1	7.65
70	Einstellrad SBG3908	321184	1	5.00
82	Flansch SBG3908 #	321257	1	6.90
81	Blechschaube 2,9x38 DIN7971	321826	1	0.00
80	Blechschaube 2,9x9,5 DIN7971	321818	1	0.00
8	Bolzen SBG3908 #	320803	1	0.60
84	Spannhebel SBG3908	321273	1	6.90
78	Scheibe SBG3908 #	320838	1	0.50
85	Schalter,-Handgriff SBG3908	321281	1	12.10
76	Handgriffstange SBG3908 #	321222	1	9.10
75	Schraube SBG3908 #	321052	1	7.35
74	Schraube SBG3908	321060	1	10.20
73	Gehäuse,-Säge SBG3908 #	321214	1	116.00
72	Feder SBG3908 #	321206	1	3.45
39	Distanzstück SBG3908 #	320781	1	1.30
79	Litze SBG3908 #	321249	1	4.60
91	Blechschaube 3,5x38 DIN7972	321842	1	0.00
98	Hülse SBG3908 #	321702	1	2.20
97	Schalterkasten SBG3908 #	321370	1	2.75
96	Kabelhalter SBG3908 #	321362	1	1.50
95	Kabel SBG3908	321354	1	13.10
94	Kondensator SBG3908	321346	1	24.30
83	Scheibe SBG3908 #	321265	1	0.50
92	Hauptschalter SBG3908	321338	1	37.40
7	Distanzstück SBG3908 #	320781	1	1.30
90	Schraube, KT-, KT 4 x 30	195693	1	0.30
9	Scheibe SBG3908 #	320838	1	0.50
89	Klemme SBG3908 #	321699	1	9.65
88	Umschalter SBG3908	321311	1	4.10

Pos	Bezeichnung	SKU	Menge	Preis
87	Schalterdeckel SBG3908 #	321680	1	3.70
86	Handgriff SBG3908	321303	1	14.50
93	Schraube, Gew. M5x10 DIN 7500-C	251509	1	0.00
47	Kabelschelle SBG3908 #	321028	1	0.60
71	Einstellwelle SBG3908 #	321192	1	3.80
52	Schraube SBG3908 #	321052	1	7.35
51	Führungshalter SBG3908 #	321044	1	2.60
50	Filzeinlage SBG3908	321036	1	1.15
5	Distanzring SBG3908 #	321605	1	0.40
54	Schraube M6x30 #	321079	1	0.50
48	Schraube M5x16 DIN7500	321788	1	0.00
55	Bolzen SBG3908 #	321087	1	1.75
46	Scheibe, Feder- 6mm LKE 1503 VR	244481	1	0.30
45	Hutmutter M6 SBG3908 #	320978	1	0.70
44	Nadellager 6x10x9 SBG3908	320986	1	8.80
43	Ring SBG3908	320943	1	0.65
42	Zahnrad SBG3908	321001	1	44.60
41	Zahnrad SBG3908	320994	1	35.00
49	Stift, Gewinde M6x6 DIN 913	222275	1	0.40
61	Schraube, DIN 963 M 6x 16	274216	1	0.30
69	Mutter M 8 DIN 934 Verzinkt	251472	1	0.35
68	Feder SBG3908 #	321176	1	2.35
66	Radführer SBG3908 #	321168	1	1.85
65	Schraube M5x20 DIN7500	321796	1	0.00
64	Umlenkrolle SBG3908	321141	1	27.90
53	Schraube SBG3908	321060	1	10.20
62	Scheibe SBG3908 #	321133	1	3.25
99	Feder SBG3908 #	321389	1	13.60
60	Distanzring SBG3908 #	321125	1	2.60
6	Kugellager SBG3908 #	320773	1	0.00
59	Kugellager SBG3908	321117	1	5.20

Pos	Bezeichnung	SKU	Menge	Preis
58	Scheibe SBG3908 #	321109	1	0.70
57	Radstütze SBG3908 #	321095	1	7.60
56	Hülse SBG3908 #	321540	1	12.70
63	Kugellager SBG3908	321117	1	5.20